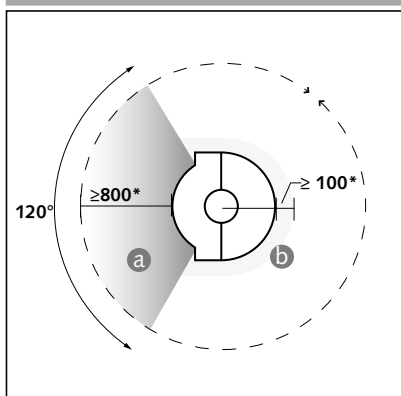


### Altre caratteristiche tecniche

<b>Stùv 30-compact H</b>			
Sezione di alimentazione minima di aria comburente collegata ad una presa esterna	100 cm <sup>2</sup>		
Lunghezza massima dei ceppi in posizione verticale	40 cm		
Lunghezza massima dei ceppi in posizione orizzontale	25 cm		
Peso dell'apparecchio	153 kg		
Massa del kit accumulo	151 kg		
Intervallo ottimale di potenza di utilizzo	3–9 kW		
Consumo di legna/ora consigliato (con il 12% di umidità)	0,8–2,5 kg		
Consumo massimo di legna/ora (per evitare il surriscaldamento dell'apparecchio)	3,3 kg/h		
	<b>porta vetrata</b>	<b>porta massiccia</b>	<b>focolare aperto</b>
Tiraggio minimo per l'ottenimento del potere calorifico nominale	12 Pa	12 Pa	7 Pa
Portata massica dei fumi	4,9 g/s	4,6 g/s	33,6 g/s
Temperatura media dei fumi a potere calorifico nominale	325 °C	340 °C	180 °C

### Dimensioni



L'irraggiamento del vetro [schema 1a] e delle pareti [schema 1b] può risultare considerevole. Indipendentemente dall'orientamento del focolare girevole, rispettare le distanze di sicurezza rispetto ai materiali combustibili.

*\*distanze di sicurezza rispetto ai materiali combustibili*

**Stùv 30-compact H**

